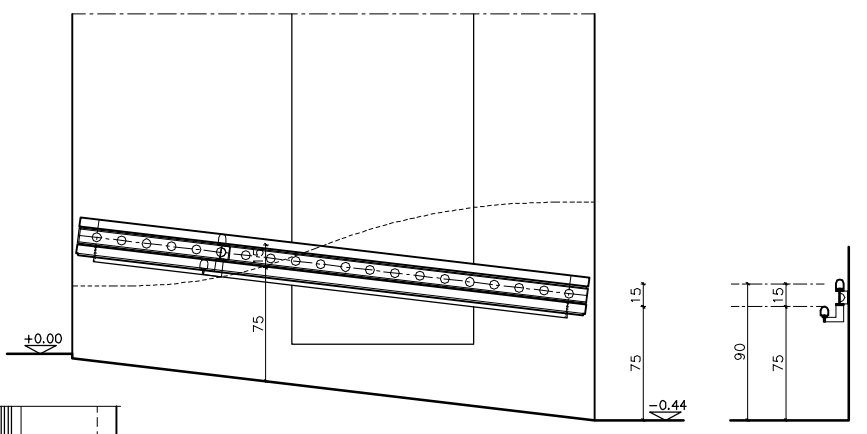
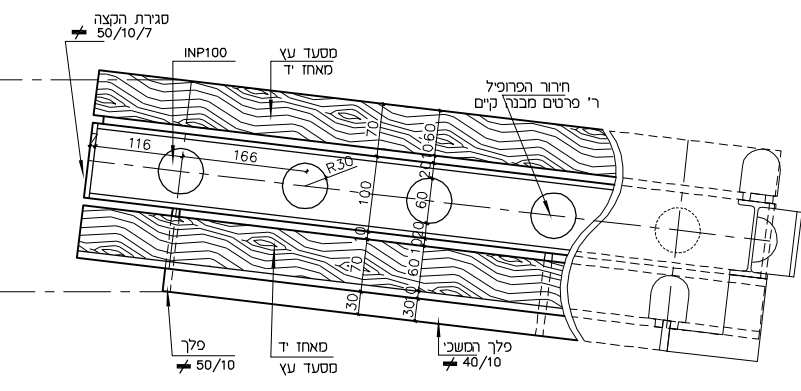
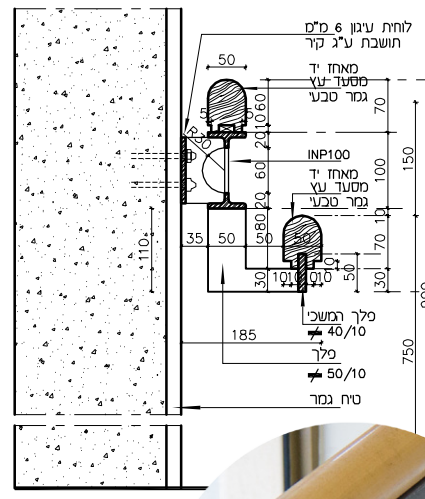


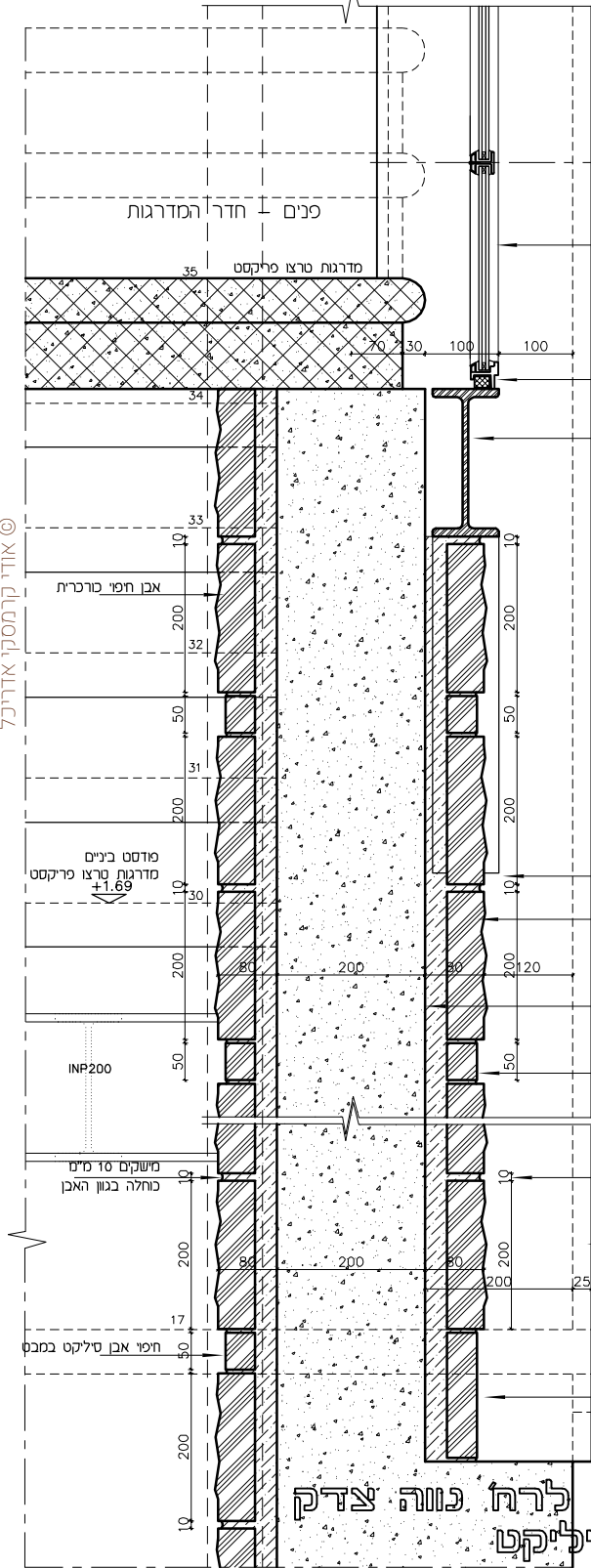
אלטרנטיבה למאחו ברקפת כניסה



מאחו יד נכים - חתך וחזית 1:25



מאחו יד נכים - חתך וחזית
גבהים סופיים של מאחזים לפי תקן

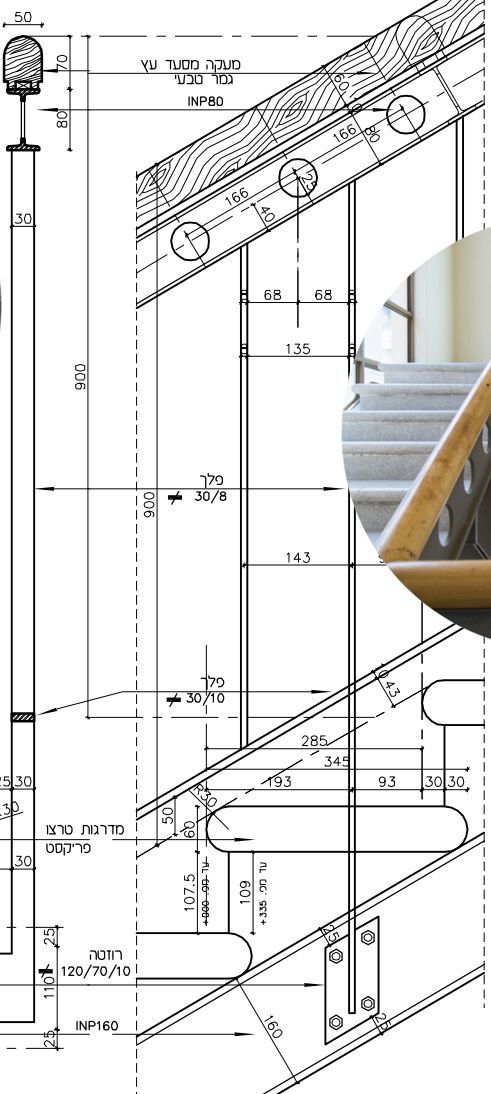


© אודי קרמסקי אדריכל

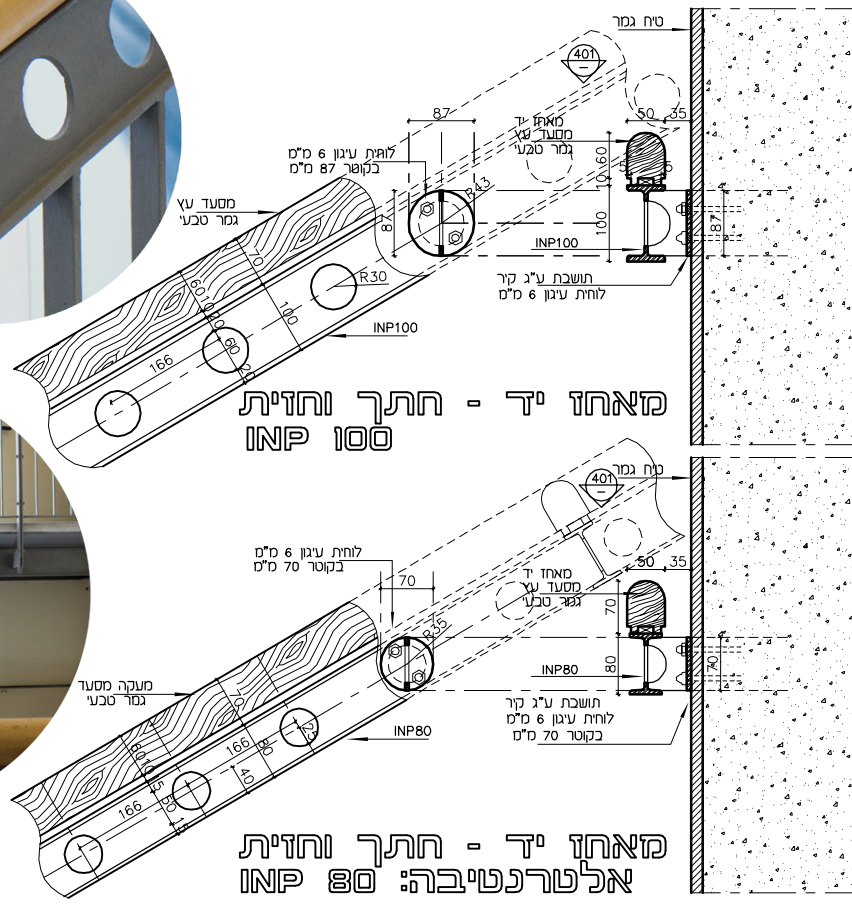
אלטרנטיבה: 80 INP מעקה ומסעד עץ



רחוב נווה צדק

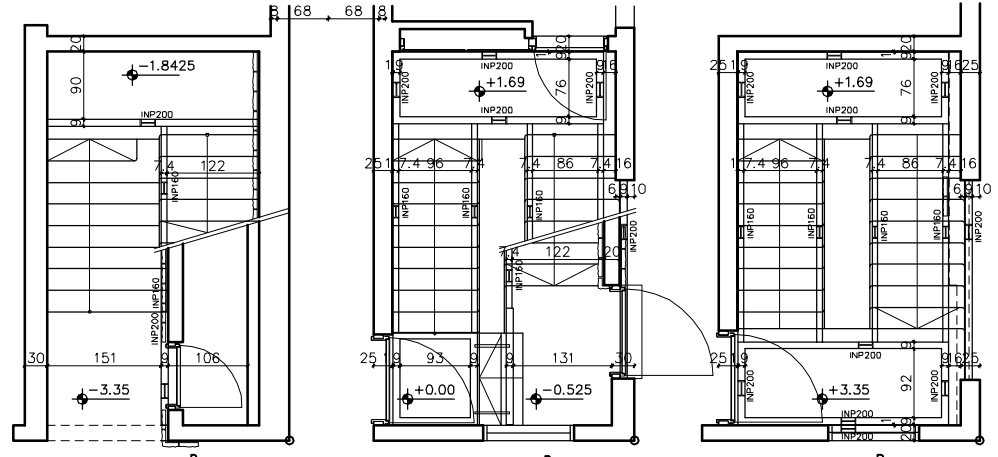


חתך ומבט בקורות במדרגות קורת פלדה



מאחו יד - חתך וחזית INP 100

מאחו יד - חתך וחזית אלטרנטיבה: 80 INP



מפלס -3.35 מפלס +0.00 מפלס +3.35
כל הקורות בתחתית הרצפות

קורות פלדה INP בתחתית הפודסטים קני"ח 5:50

