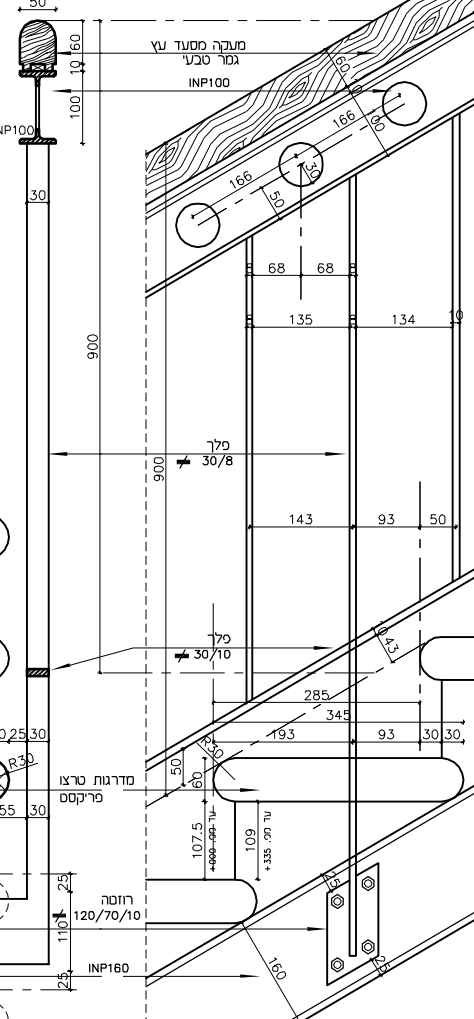
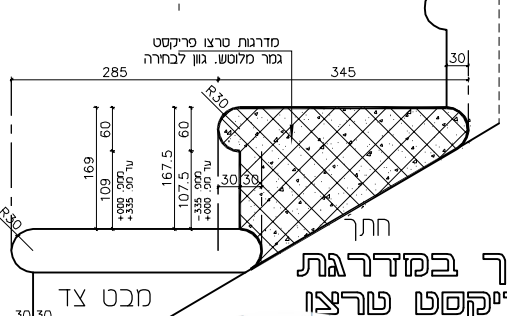


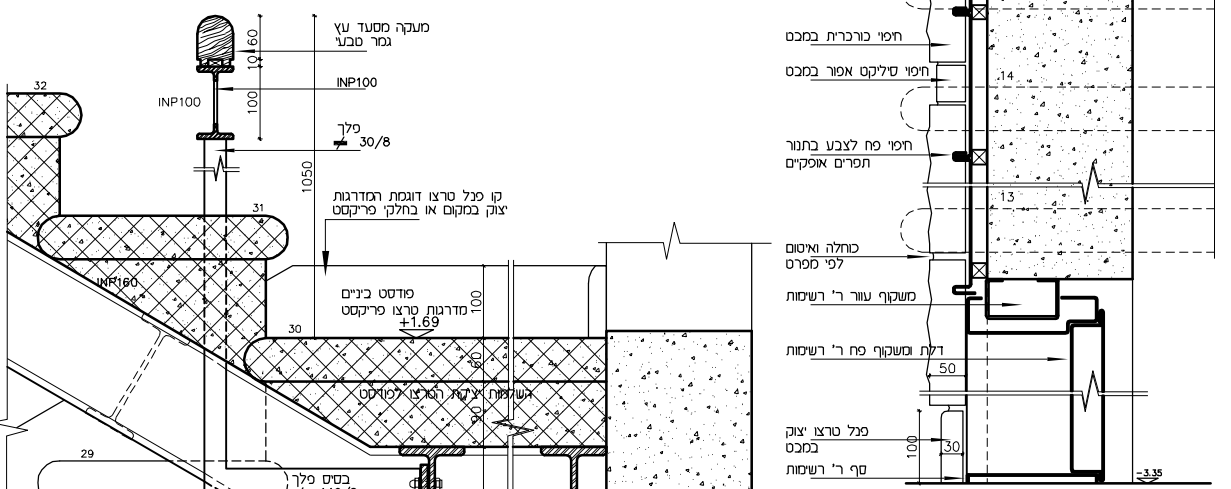
**מעקה ומסעד עץ**



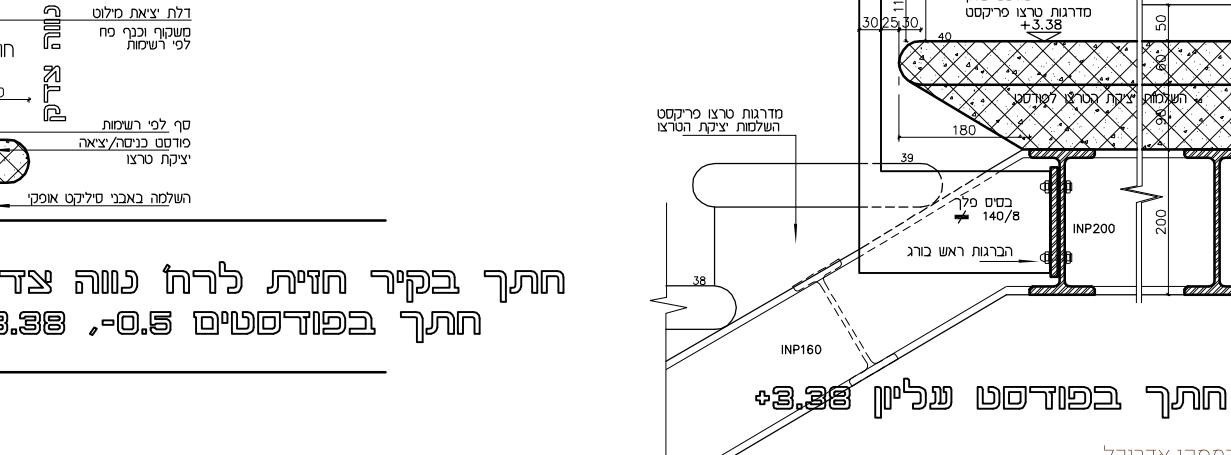
**חתך ומבט במדרגות קורת פלדה**



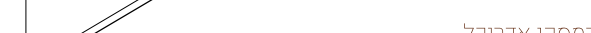
**חתך ומבט במדרגות פח**



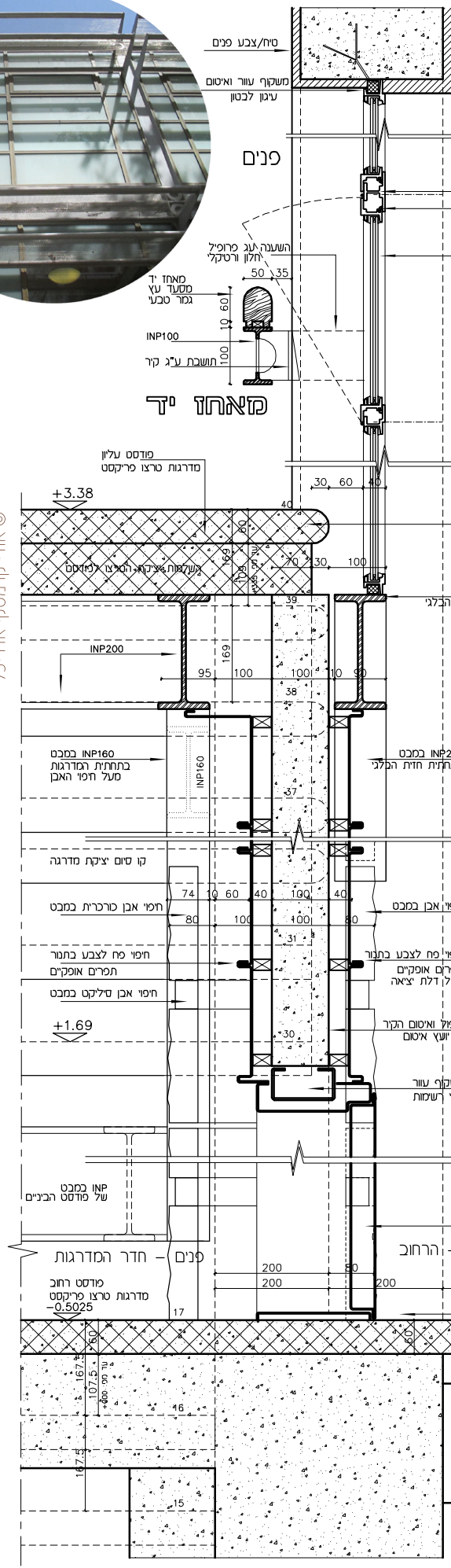
**חתך בפודסט ביניים +1.69**



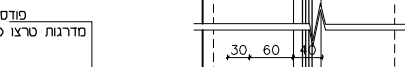
**חתך בפודסט עליון +3.38**



**חתך בקיר חזית לרח' נווה צדק  
חתך בפודסטים -0.5, +3.38**



**מאחז יד**



© אודי קרמסקי אדריכל

קרמסקי אדריכלות - רחוב נווה צדק 10 - תל אביב 6100