

איטום כ. גג
ר' גליון DET-04

טח חציב
טח איטום

פינות כטיח
אף סיס

משקוף עורך
כסוי אלומיניום צבוע
זכוכית לפי רשמות

חלון אלומיניום
קליל 4500
3 כנפיים, ר' רשמות

סף תחתון פח

כנף קבועה

כנף לפתיחה
זכוכית ר' רשמות

משקוף עורך

"ט" אלומיניום
פנל גרניט פורצלן
ריצוף גרניט פורצלן
אלטרנטיבה: שטח

טח חציב
טח איטום

אביזר תליה
פלכים בעובי 8 מ"מ

מוט תליה 10 מ"מ
ר' פרטי קונסטרוקטור

אביזר תליה
פלכים בעובי 8 מ"מ
חפצי פח עליון

פח פלשונג
שיטת ניקוז

פרופיל זוויתן

UNP160
חריץ היקפי

כסוי פח תחת

UNP160
קורת RHS אחורית 125/100

פינות כטיח
אף סיס

מע. גלילה לתחום

פנל פח לפירור

שליבי אלומיניום
צבע בתנור

משקוף קבוע

כנף קבועה

חלון אלומיניום
קליל 4500
3 כנפיים, ר' רשמות
כנף לפתיחה

משקוף קבוע

חפצי טח פנים

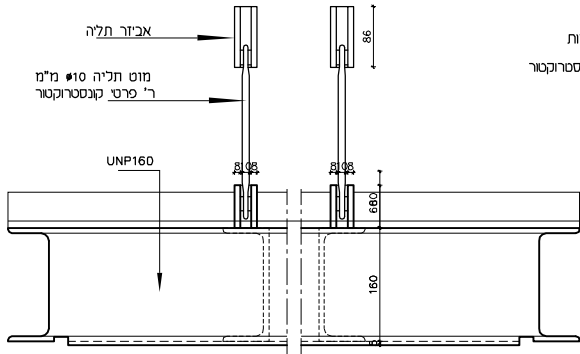
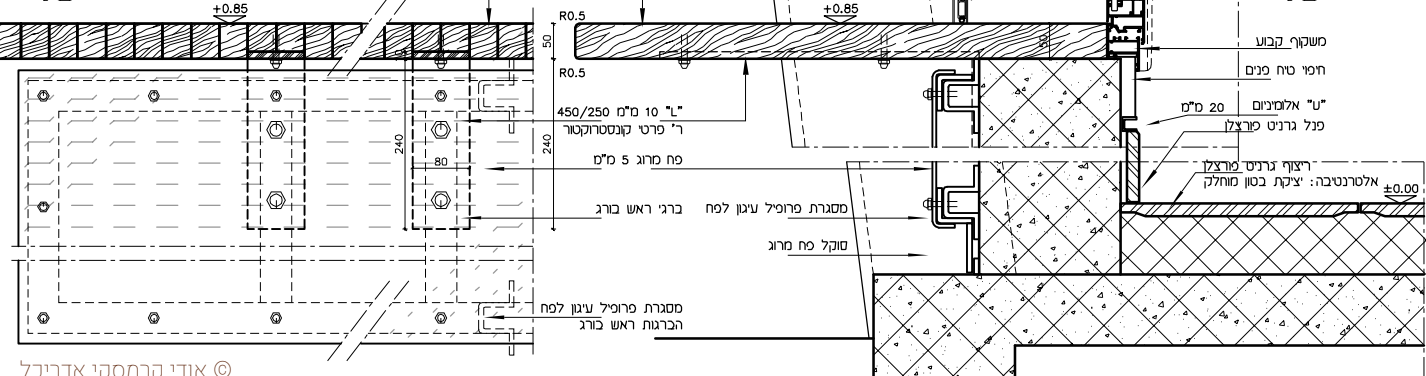
"ט" אלומיניום
פנל גרניט פורצלן

ריצוף גרניט פורצלן
צ'קט כסון מחולק

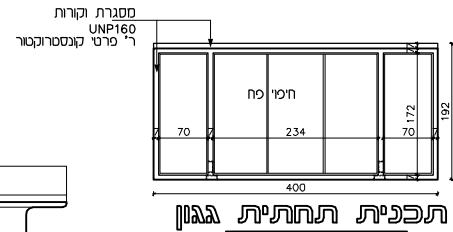
מסגרת פרופיל עיגון לפח
ברגי ראש בורג

מסגרת פרופיל עיגון לפח
הברגות ראש בורג

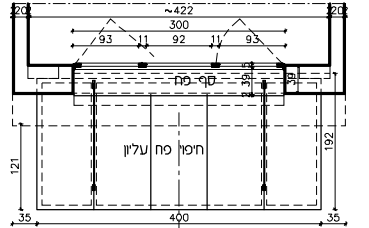
חתך במשטח
1:5



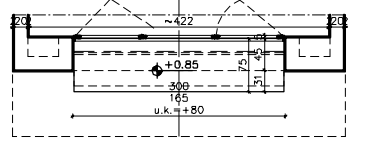
קטע חזית גגון
קנ"ח 1:5



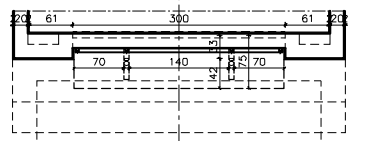
תכנית תחתית גגון



תכנית במפ. 4.70



תכנית במפ. 0.85

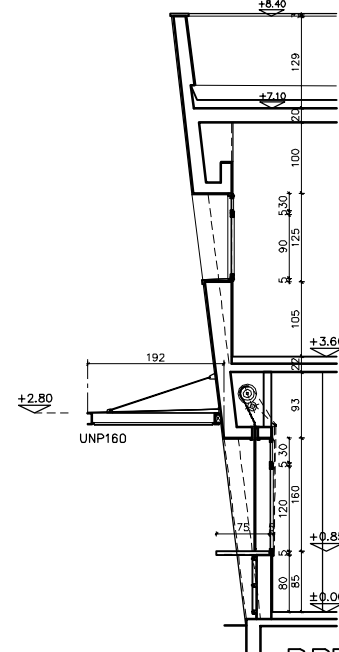


תכנית במפ. 0.00

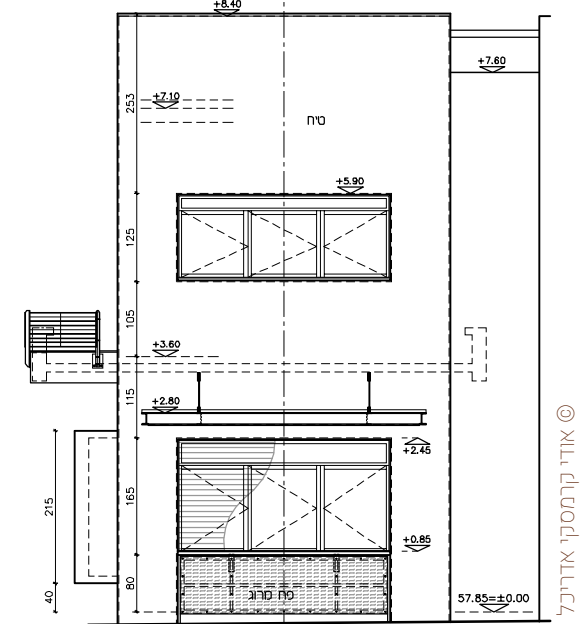
קנ"ח 1:50

הערות

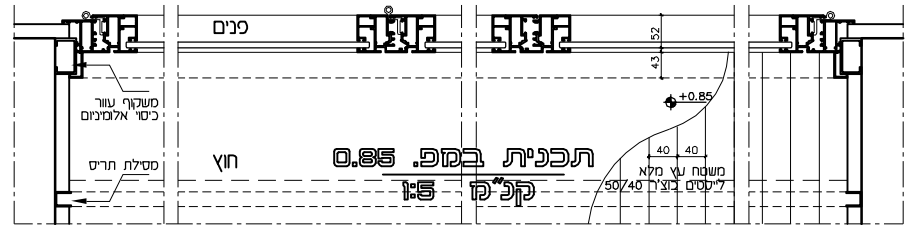
- כל פרטי הקונסטרוקציה לפי תכניות קונסטרוקטור
- כל הפלדה מגולונית, מסופלת לגמר "טבעי" מגולבן מושלם
- אפשרות לגמר: צבע מגורען בתנור דוגמת "מטוריה" או שיע
- סיקום הסודות לעמודי העץ לאחר סיקום המדויק בשטח
- כל חלקי העץ יספלו נגש אש לפי . בסתות
- כל פרטי החומרים השונים לפי פרטי הוצרן בהיאום עם המחכנ
- על הוצרן/המכבז למספק פרטים ועורטטי ביצוע לאישור המחכנ



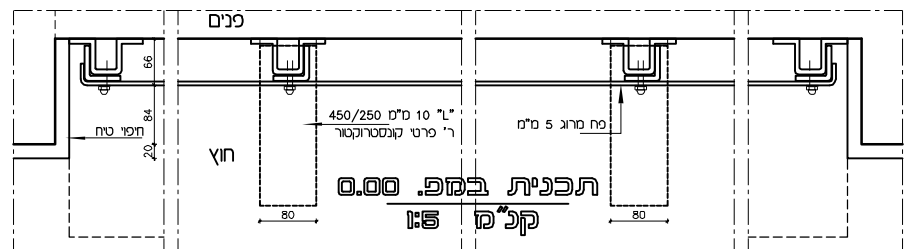
חתך
1:50



קטע חזית צפופנית
קנ"ח 1:50



תכנית במפ. 0.85
קנ"ח 1:5



תכנית במפ. 0.00
קנ"ח 1:50

פרטי בניין | אודי קרמסקי אדריכל
בית הצופים בסביון - ר. זיברט אדריכלים
www.cramsky.co.il

© אודי קרמסקי אדריכל