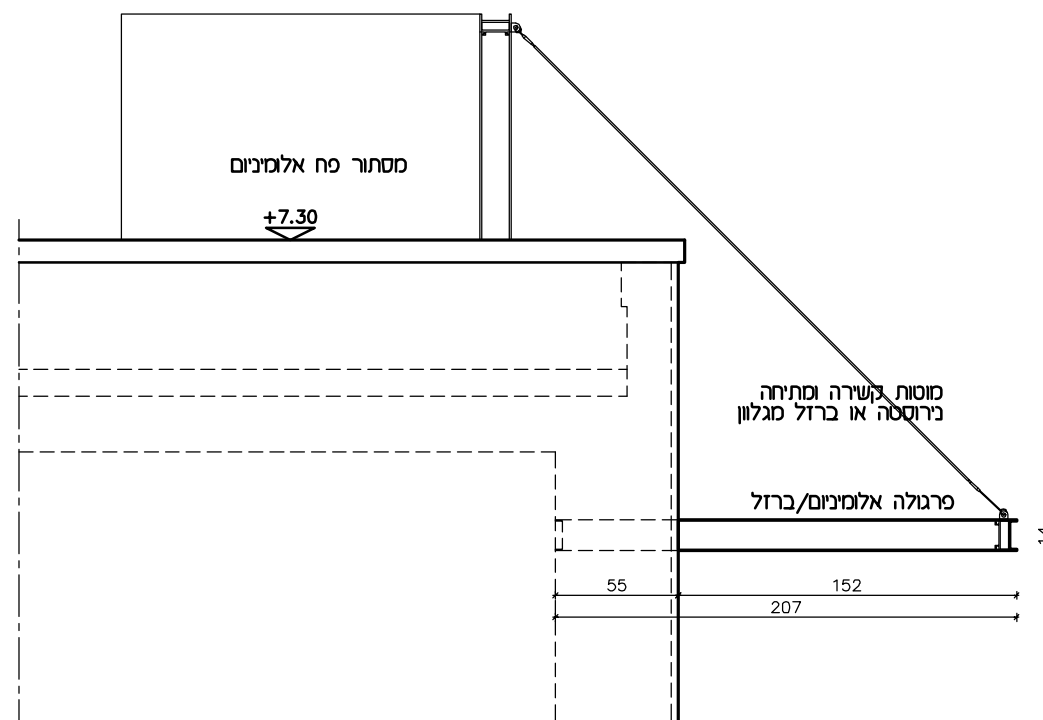
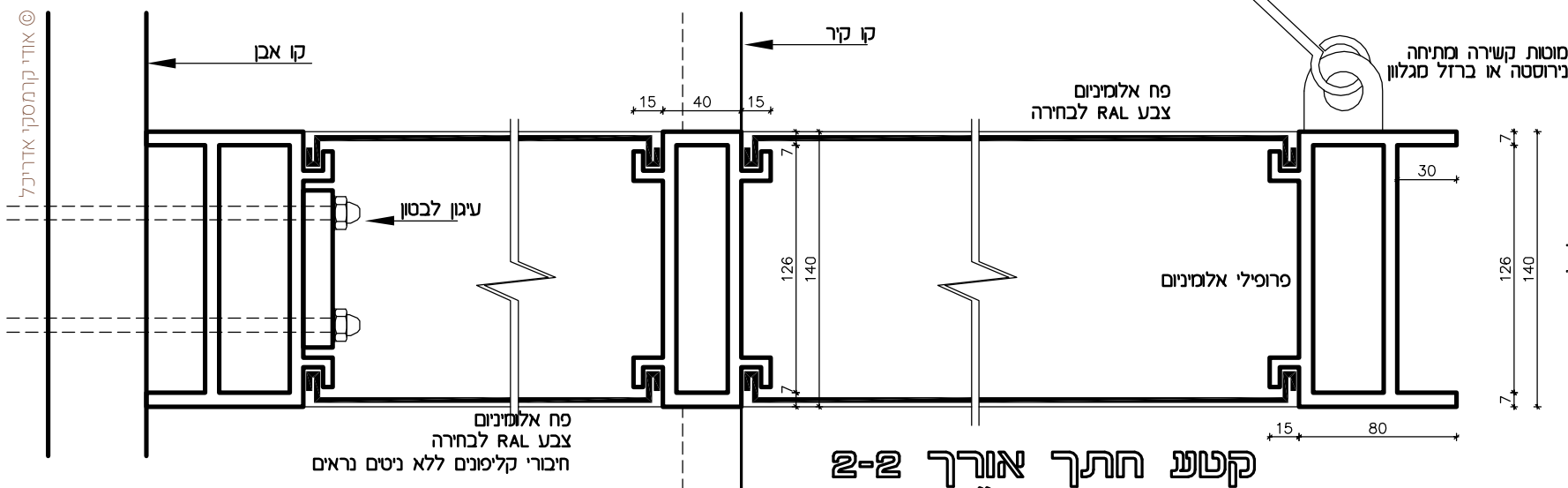


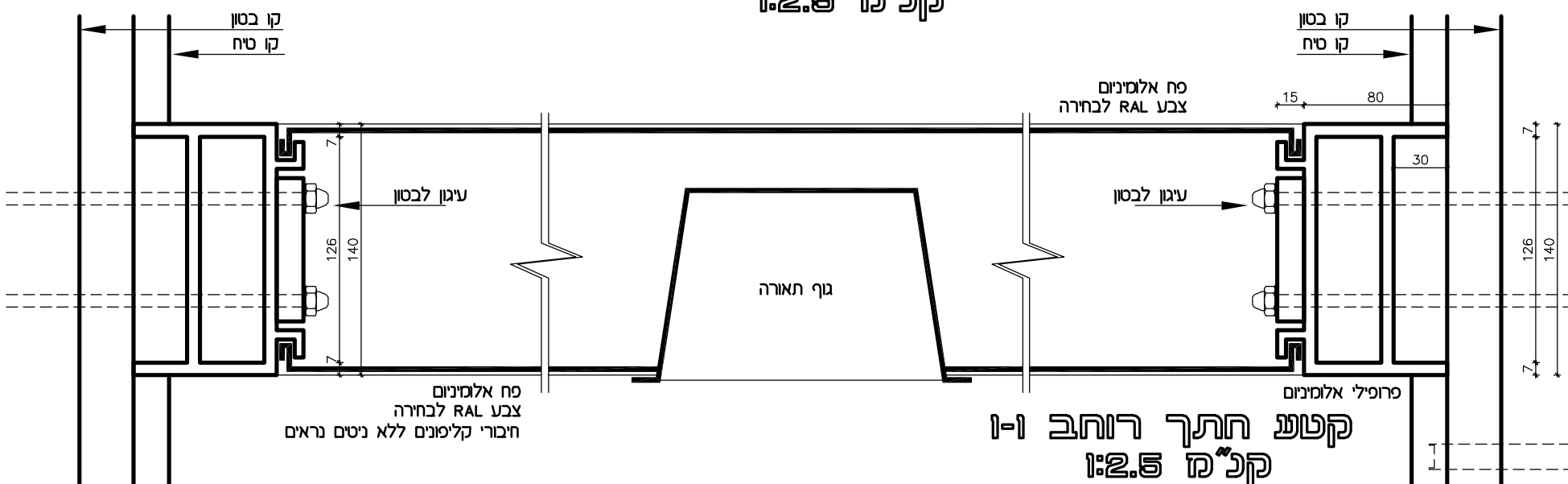
חזית קדמית



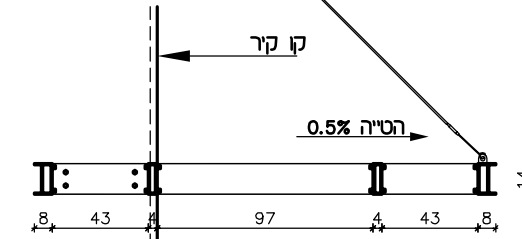
חזית צד



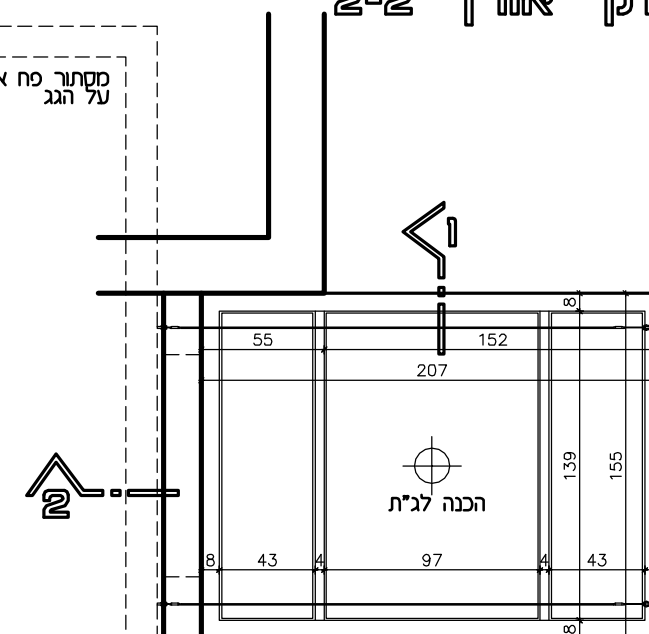
קטע חתך אורך 2-2 קנ"מ 2.5



קטע חתך רוחב 1-1 קנ"מ 2.5



חתך אורך 2-2



תכנית

